

# ONDERDELENBOEK

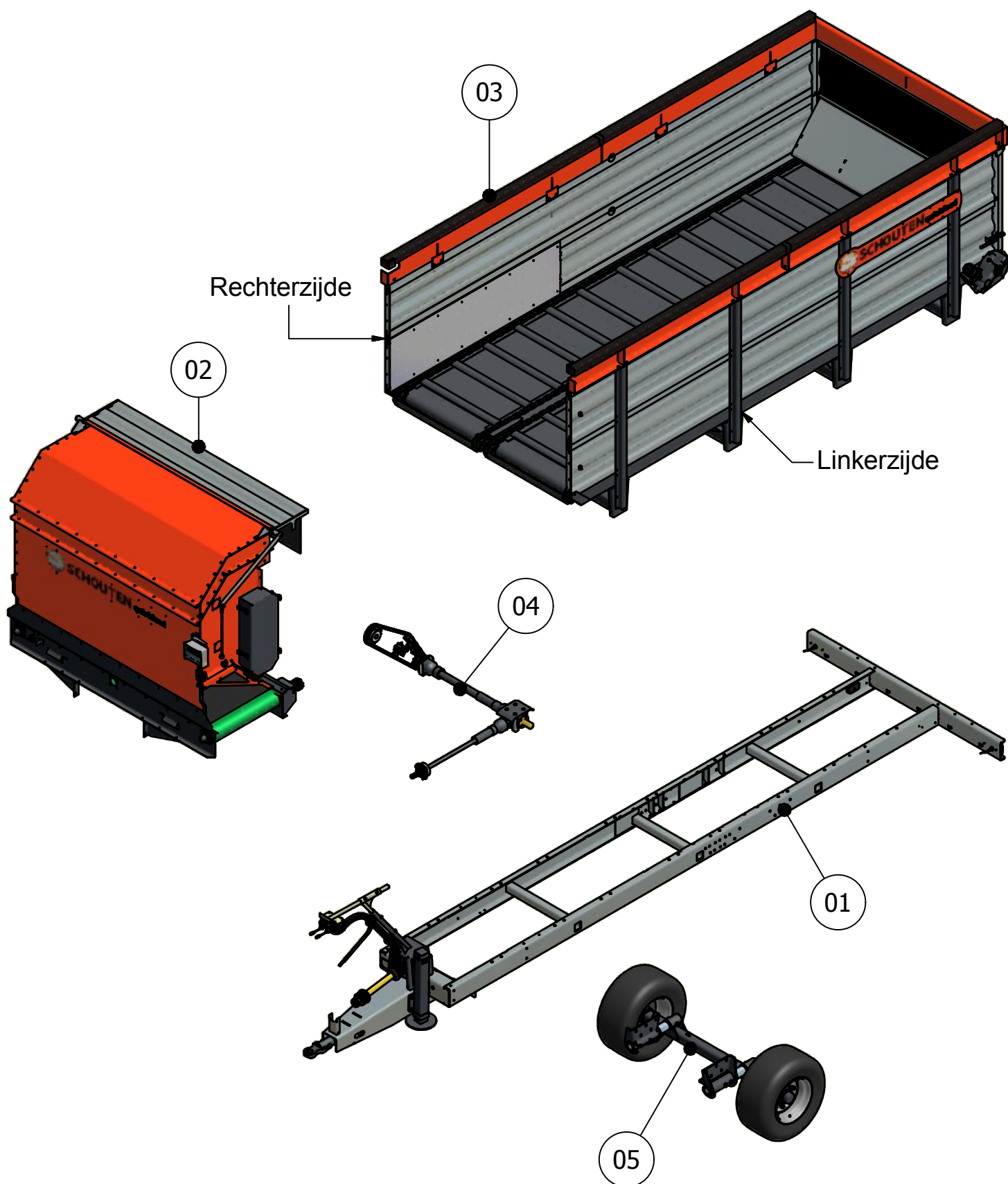
Quickfeed Voerdoseerwagen

VDW210 & 300

Serie no.: 336.0001 →





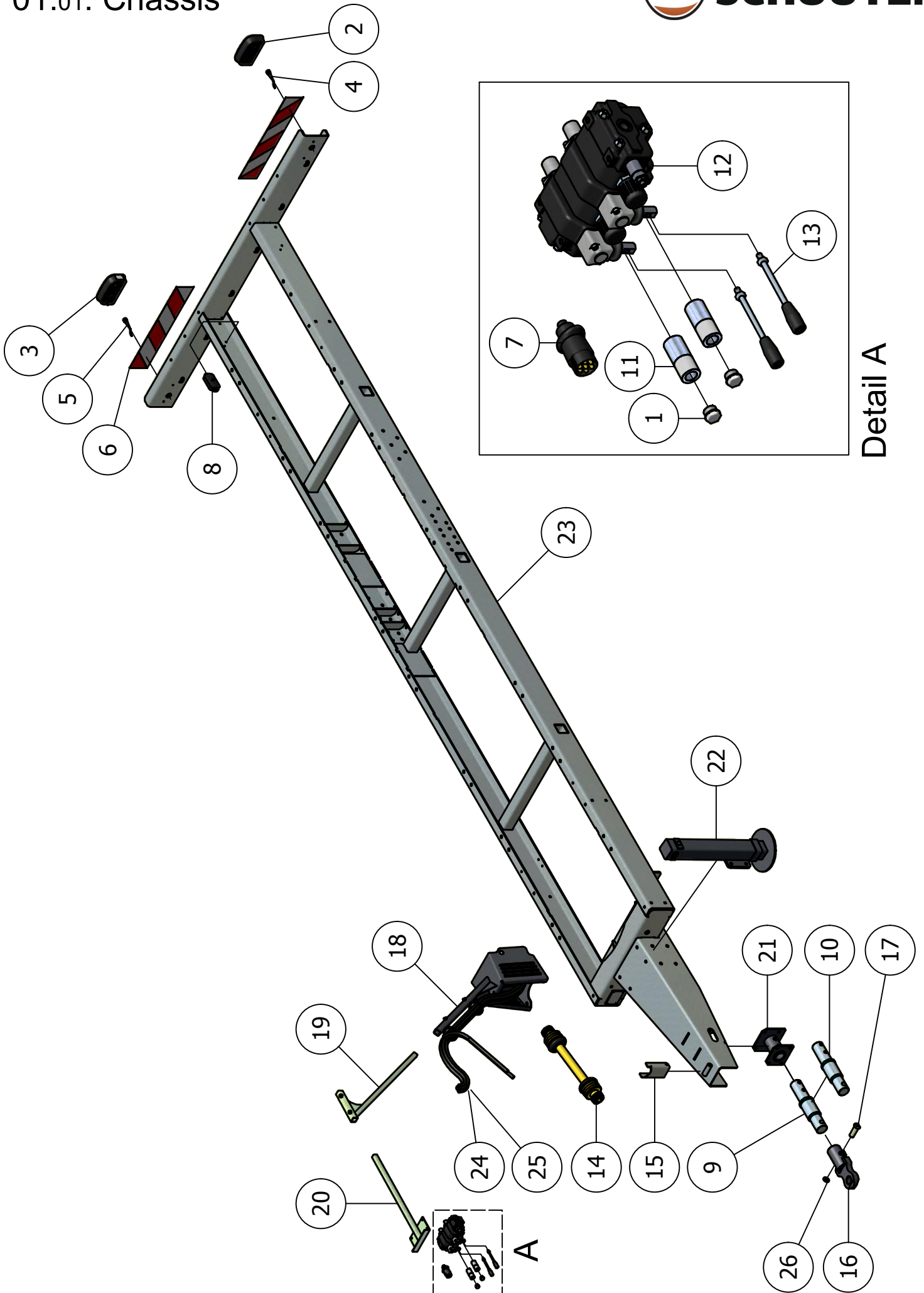


## Algemene opmerking:

Dit onderdelenboek gaat uit van een voorlossende Voerdoseerwagen.  
Zoekt u onderdelen voor een achterlossende Voerdoseerwagen,  
dient u links en rechts te verwisselen!

# Inhoudsopgave

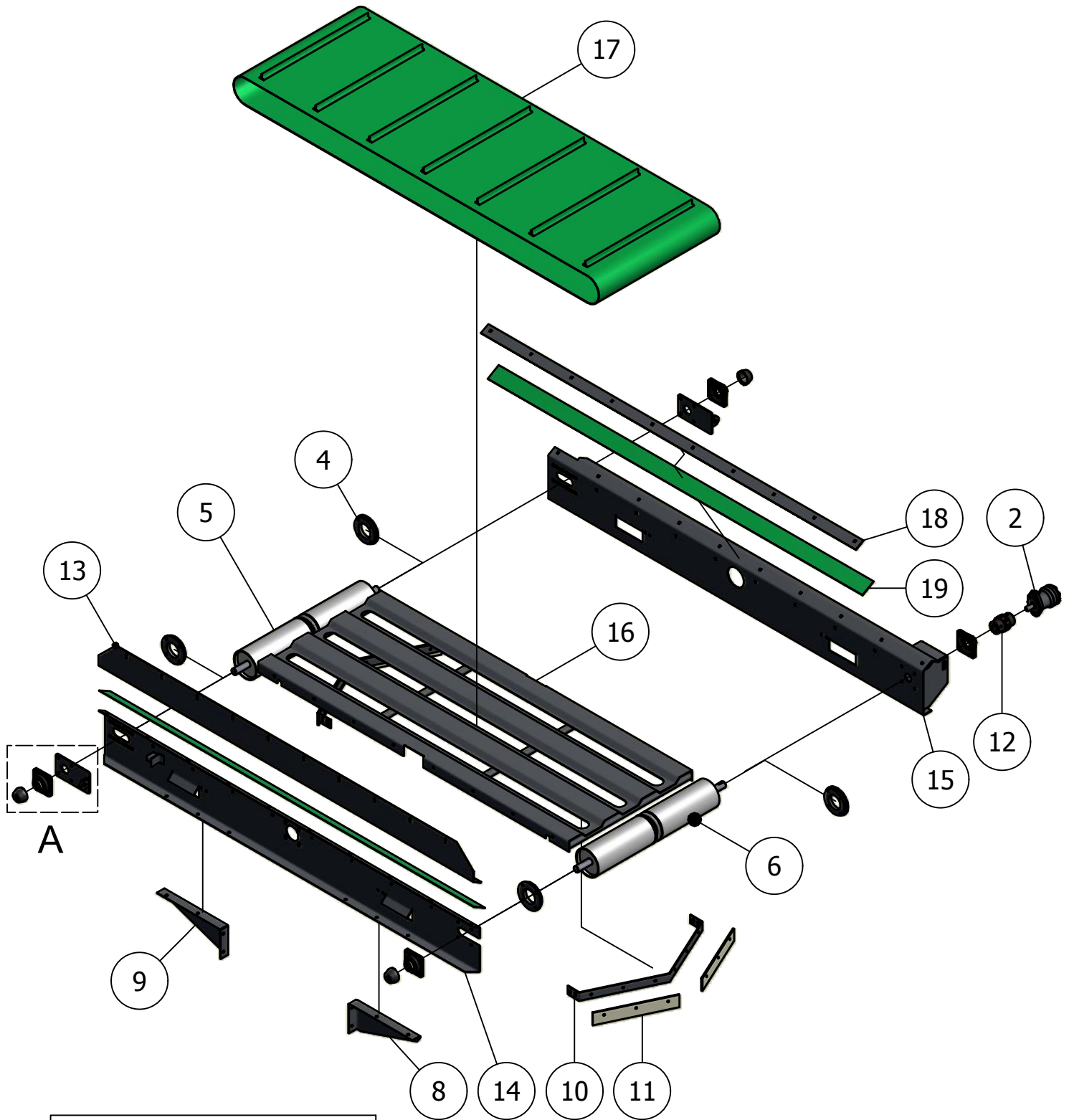
	Pagina
01. Chassis	5
02. Doseerunit	
02.01. Dwarsafvoerband	7
02.02. Walsen 210 -V/A	9
02.03. Walsen 300 -V/A	11
02.04. Schermklep	13
02.05. Rubber afscherming	15
02.06. Automatische vetsmering	17
03. Voorraadbak	
03.01. Voorraadbak 210 -V/A	19
03.02. Voorraadbak 300 -V/A	21
04. Aandrijving	
04.01. Aandrijving bodemketting	23
04.02. Aandrijving walsen -V	25
04.03. Aandrijving walsen -A	27
04.04. Tandwielkast 121467	29
05. Onderstel	
05.01. Vaste as ongeremd	31
05.02. Wielaseind ongeremd	33
05.03. Vaste as geremd	35
05.04. Wielaseind geremd	37
05.05. Tandemas	39
05.06. Wielaseind weegas	41
05.07. Weegsysteem	43



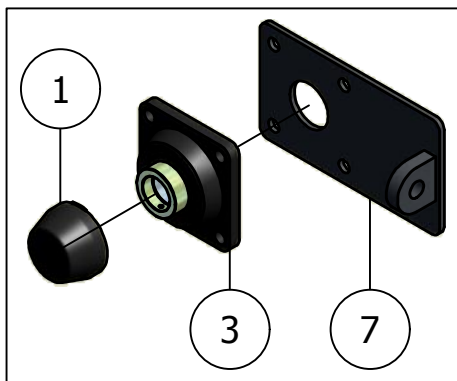
## 01.01. Stuklijst chassis

Stukn.	Artikelnummer	Omschrijving	Aant.	Opmerking
1	121418	Blinddop kunststof M20	2	
2	122462	Lamp Multipoint II links	1	
3	122463	Lamp Multipoint II rechts	1	
4	122470	Kabel met bajonetaansluiting links	1	
5	122471	Kabel met bajonetaansluiting rechts	1	
6	122472	Reflektiemarkeringsticker(set l+r)	1	
7	122517	Stekker 7-polig	1	
8	122528	Verbindingsdoos	1	
9	122904	Loadcell DG2200/73	1	I.c.m. Enkelas
10	122906	Loadcell DG21200/73	1	I.c.m. Tandemas
11	123360	Verstelknop VDW ventielblok	2	Art.nr. Sticker: 300.08.004
12	124877	Stuurschuifblok Quickfeed *	1	Art.nr. Sticker: 300.08.002
13	124882	Hendel tbv ventielblok 8x150mm	2	
14	125114	Aftakas Serie 21	1	
15	335.01.002	PTO steun	1	
16	335.01.009	Trekoog	1	
17	335.01.010	Pen ø31 L=88mm	1	
18	335.01.012	Steun ventielblok VDW	1	
19	335.01.013	Steun ventielblok VDW onder	1	
20	335.01.014	Steun ventielblok	1	
21	335.02.011	Weegcelbevestiging dissel VDW	1	
22	335.07.003	Hydraulische steunpoot	1	Art.nr. Inslagdop: 125640
23	336.01.001	Chassis VDW210	1	
24	336.07.001	Hydrauliekslangset Achterlossend	1	
25	336.07.002	Hydrauliekslangset Voorlossend	1	
26	411.01.013	Sluitring ø40xø11x6mm	1	

\* Complete afdichtingsset voor stuurschuifblok Art.nr: 122009



A

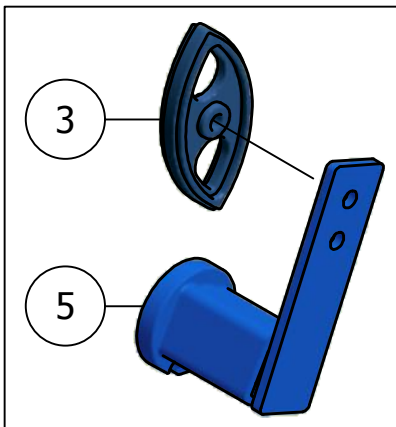
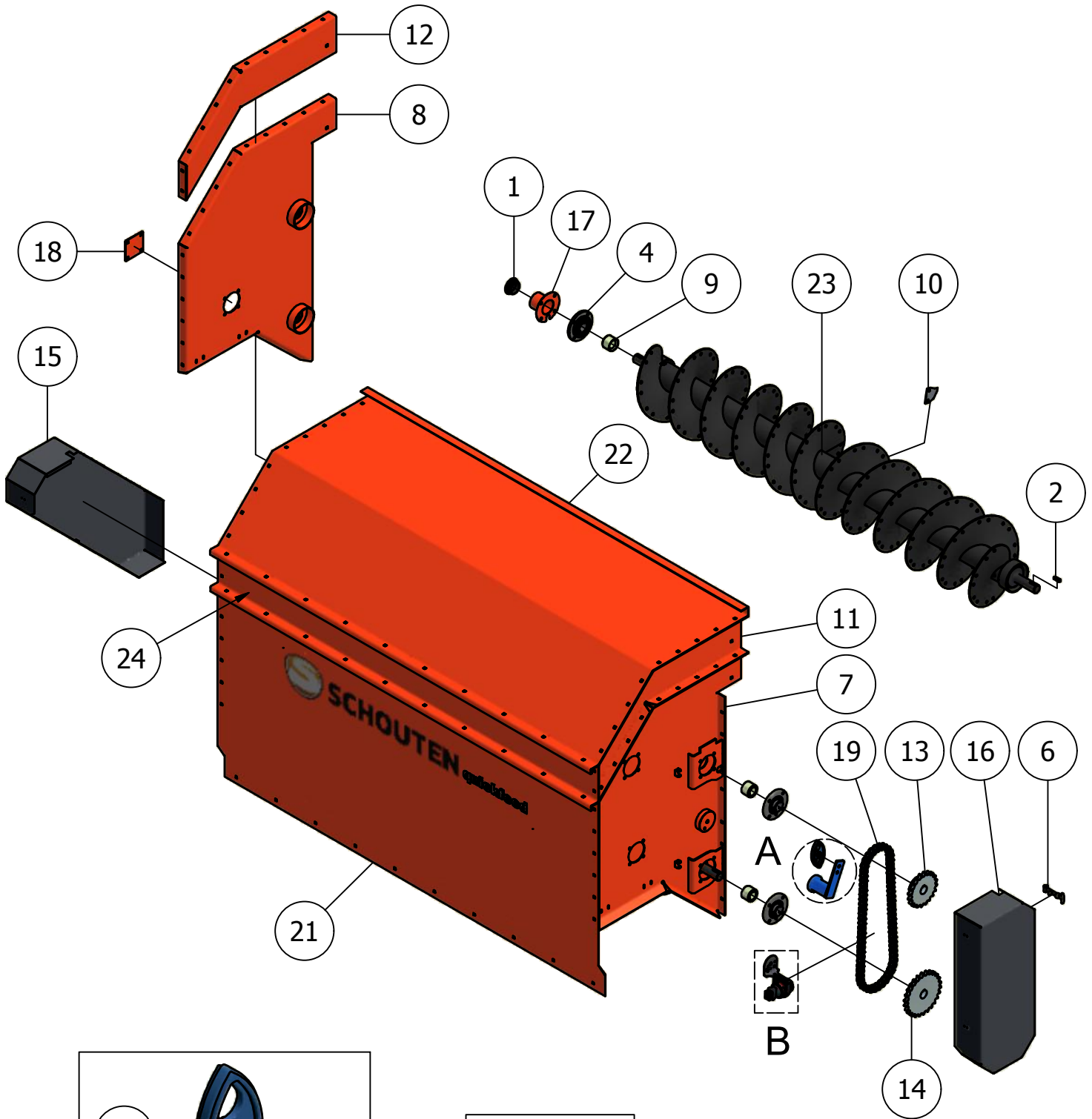


Detail A

## 02.01. Stuklijst dwarsafvoerband

Stukn.	Artikelnummer	Omschrijving	Aant.	Opmerking
1	123909	Lagerstofkap PME/PCJ 35	3	
2	124329	Hydromotor as 25mm	1	
3	124450	Flenslagerblok	4	
4	335.03.013	Afscherming t.b.v. looprol	4	
5	335.03.014	Keertrommel ø160mm	1	
6	335.03.015	Aandrijftrommel ø160mm	1	
7	335.03.019	Spanner t.b.v. dwarsafvoerband	2	
8	335.03.021	Verstevigingsschoor links	(1)	Voorlossend 2 stuks
9	335.03.022	Verstevigingsschoor rechts	(1)	Voorlossend 2 stuks
10	335.03.023	Bevestiging afschraper	2	
11	335.03.026	Schraper PUR90OSH 460x75x8mm	4	
12	335.03.028	Spidex Koppeling 38/45GG	1	Art.nr. Kunststofster: 123629
13	336.02.005	Tussenplaat dwarsafvoer	1	
14	336.02.006	Voorplaat dwarsafvoerband	1	
15	336.02.007	Achterplaat dwarsafvoerband	1	
16	336.02.008	Ondersteuning dwarsafvoerband	1	
17	336.02.009	Afvoerband VDW 5320x850	1	
18	336.02.010	Contrastrip L=2640mm	1	
19	336.02.011	Zijafdichting afvoerband 2640x90	2	



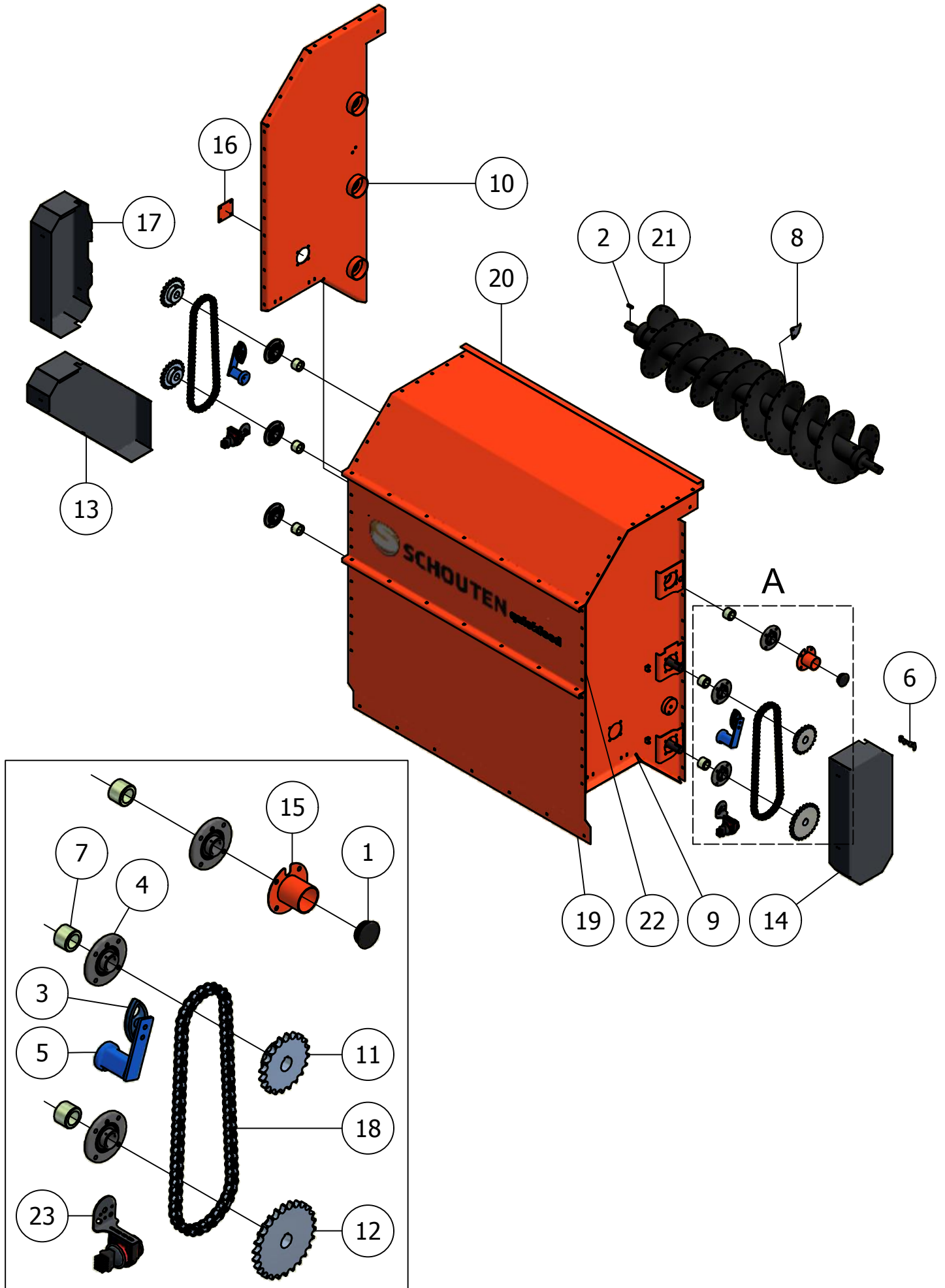


Detail A



Detail B

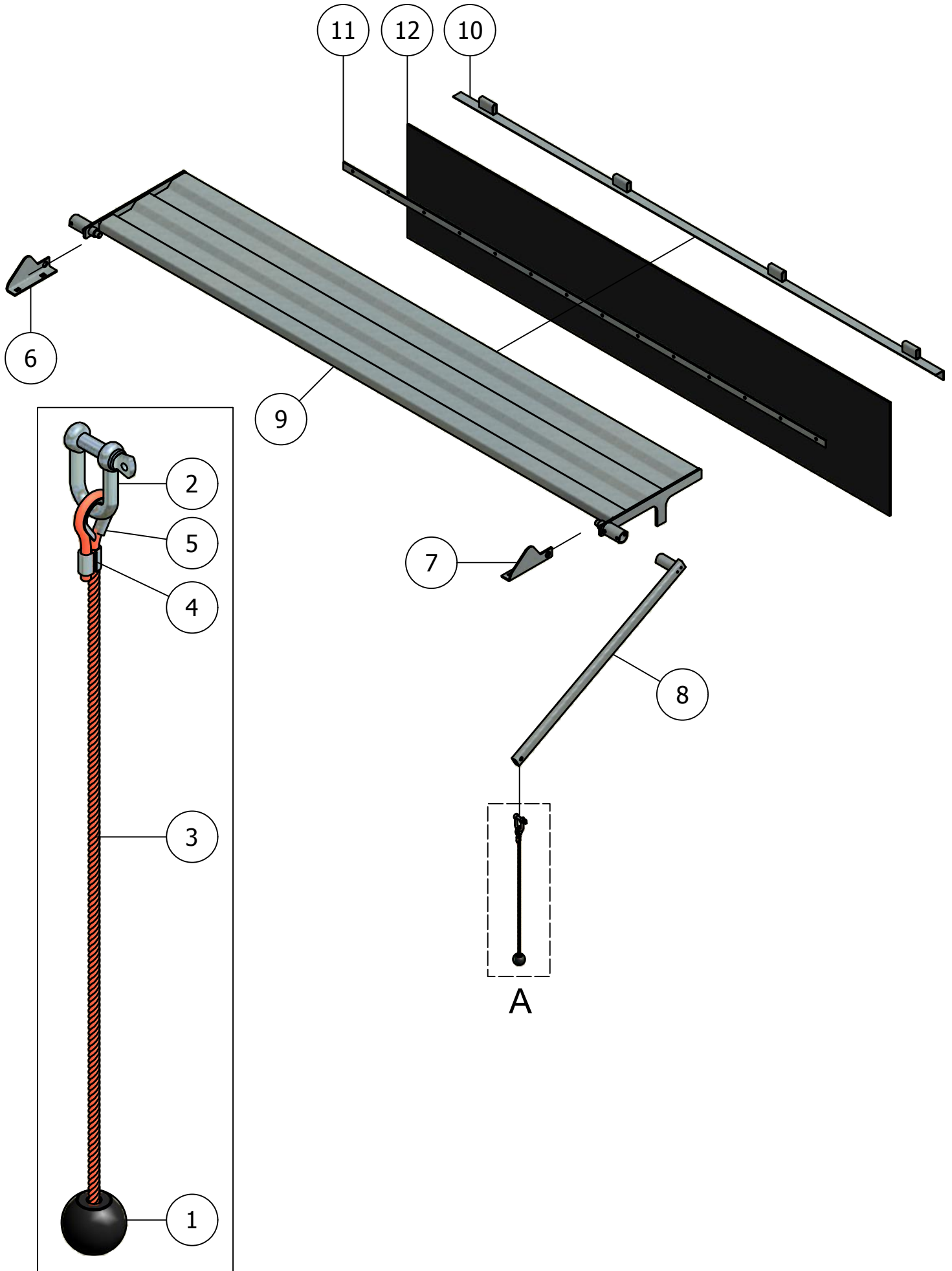
Stukn.	Artikelnummer	Omschrijving	Aant.	Opmerking
1	121604	Inslagdrop rond 76mm zwart	1	
2	122175	Inlegspie 12x8x40 DIN6885A	4	
3	123716	Kettingglijelement simplex	1	
4	124559	Flenslagerblok	4	
5	125227	Spanelement	1	
6	300.09.026	Motorkaphaak set	7	
7	335.03.001	Zijplaat Doseerunit Links	1	
8	335.03.002	Zijplaat Doseerunit Rechts	1	
9	335.03.007	Afstandsbus lagering vijzelas	4	
10	335.03.025	Snijmes Quickfeed	176	
11	335.03.047	Opzetrand zijplaat links	1	
12	335.03.048	Opzetrand zijplaat rechts	1	
13	335.06.012	Kettingwiel 16B-1 Z=20 40H7+SP	1	Art.nr. Stelschroef: 122645
14	335.06.013	Kettingwiel 16B-1 Z=26 40H7+SP	1	Art.nr. Stelschroef: 122645
15	335.06.022	Afschermkap groot VDW	1	
16	335.06.023	Afschermkap klein VDW	1	
17	335.06.024	Afscherming astap doseervijzel	1	
18	335.06.025	Afdekplaatje mengwals	3	
19	335.06.068	Ketting Witra 16B-1 68 rollen	1	Art.nr. Verloopschakel: 123176
20	335.SS.060	Automatische vetsmering	1	Zie pagina: 17
21	336.02.001	Voorplaat 2400mm	1	
22	336.02.002	Bovenplaat 2400mm	1	
23	336.02.003	Doseervijzel $\varnothing$ 400mm L=2530mm	2	
24	336.02.023	Voorplaat opzetdeel	1	



Detail A (Aandrijving links/rechts hetzelfde)

## 02.03. Stuklijst walsen 300-V/A

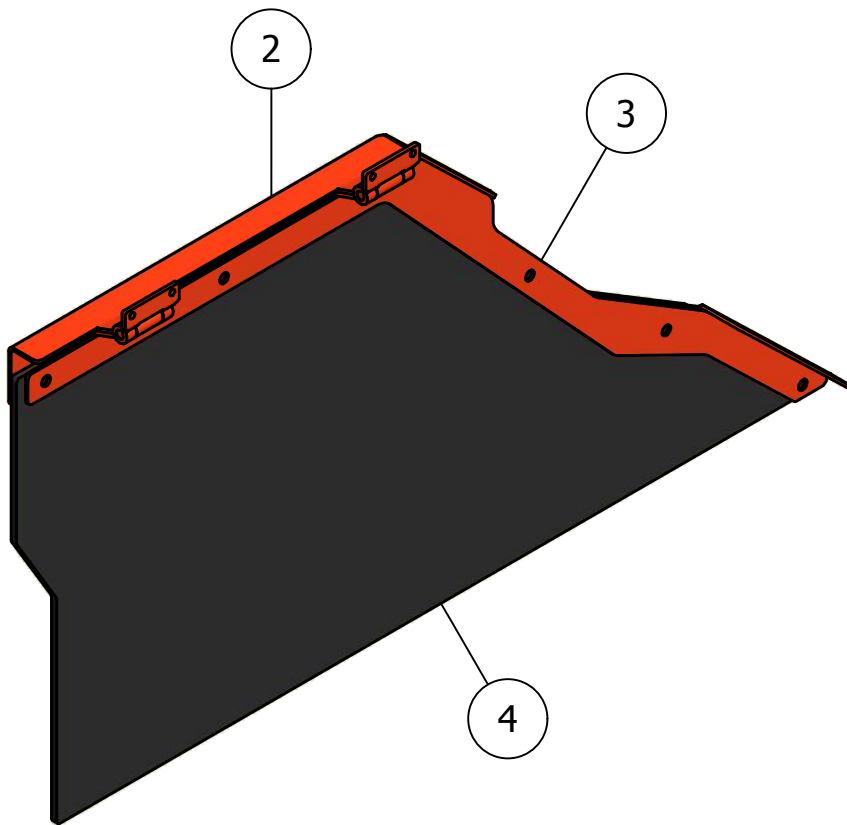
Stukn.	Artikelnummer	Omschrijving	Aant.	Opmerking
1	121604	Inslagdop rond 76mm zwart	1	
2	122175	Inlegspie 12x8x40 DIN6885A	5	
3	123716	Kettingglijelement simplex	2	
4	124559	Flenslagerblok	6	
5	125227	Spaanelement	2	
6	300.09.026	Motorkaphaak set	11	
7	335.03.007	Afstandsbus lagering vijzelas	6	
8	335.03.025	Snijmes Quickfeed	276	
9	335.03.035	Zijplaat Doseerunit Links groot	1	
10	335.03.036	Zijplaat Doseerunit Rechts groot	1	
11	335.06.012	Kettingwiel 16B-1 Z=20 40H7+SP	3	Art.nr. Stelschroef: 122645
12	335.06.013	Kettingwiel 16B-1 Z=26 40H7+SP	1	Art.nr. Stelschroef: 122645
13	335.06.022	Afschermkap groot VDW	1	
14	335.06.023	Afschermkap klein VDW	1	
15	335.06.024	Afscherming astap doseervijzel	1	
16	335.06.025	Afdekplaatje mengwals	2	
17	335.06.037	Afschermkap 3e vijzel	1	
18	335.06.068	Ketting Witra 16B-1 68 rollen	2	Art.nr. Verloopschakel: 123176
19	336.02.001	Voorplaat 2400mm	1	
20	336.02.002	Bovenplaat 2400mm	1	
21	336.02.003	Doseervijzel ø400mm L=2530mm	3	
22	336.02.012	Opzetdeel voorplaat	1	
23	355.SS.060	Automatische vetsmering	2	Zie pagina: 17



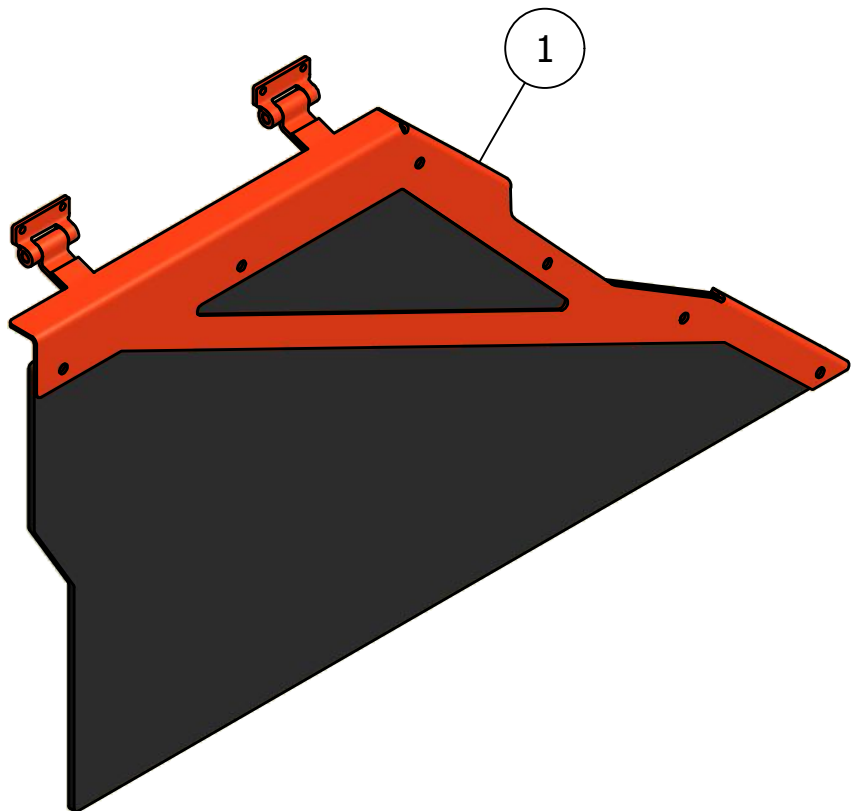
Detail A

## 02.04. Stuklijst schermklep

Stukn.	Artikelnummer	Omschrijving	Aant.	Opmerking
1	121534	Kogelknop M10x40 DIN319C	1	
2	123302	D-Sluiting 3/8"x10	1	
3	124300	Nylon touw 6mm oranje	1	L= 1mtr
4	125379	Staalkabel pershuls	1	
5	125431	Staaldraadkous	1	
6	335.03.040	Bevestiging schermklep links	1	
7	335.03.041	Bevestiging schermklep rechts	1	
8	335.03.045	Bedieningshendel schermklep	1	
9	336.02.013	Schermpklep doseerstation	1	
10	336.02.014	Bevestiging spatrubber	1	
11	336.02.015	Contrastrip bevestiging	1	
12	336.02.017	Rubberplaat scherpmpklep	1	



Rechts



Links

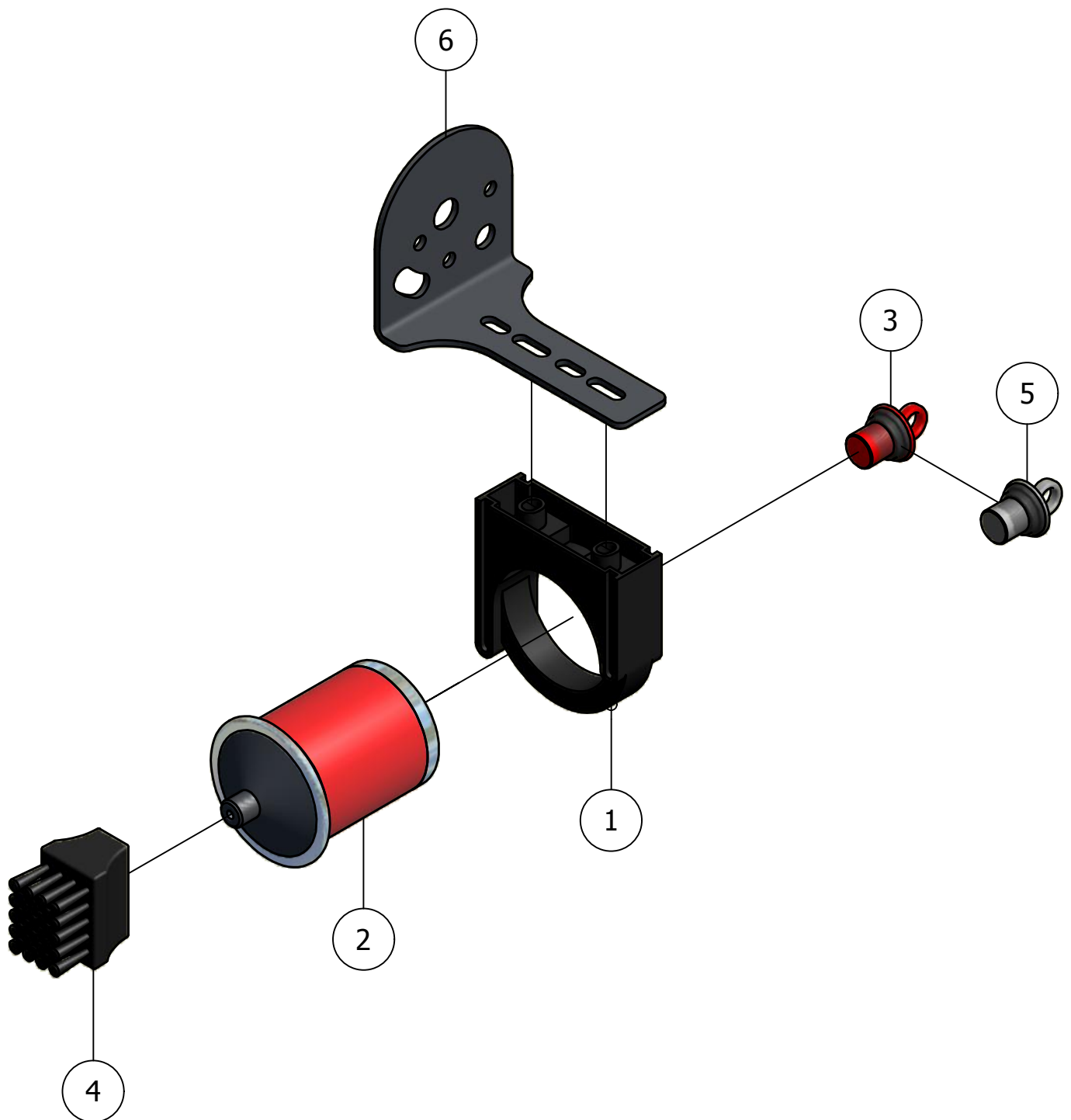
## 02.05. Stuklijst rubber afscherming

Stukn.	Artikelnummer	Omschrijving	Aant.	Opmerking
1	335.03.058	Zijafsherming Links *	1	Voorlossende uitvoering
2	335.03.059	Zijafscherming Rechts **	1	Voorlossende uitvoering
3	335.03.060	Contrastrip zij-afscherming	2	
4	335.03.069	Rubberplaat zijafscherming	2	

\* Wordt bij een achterlossende uitvoering rechts gemonteerd.

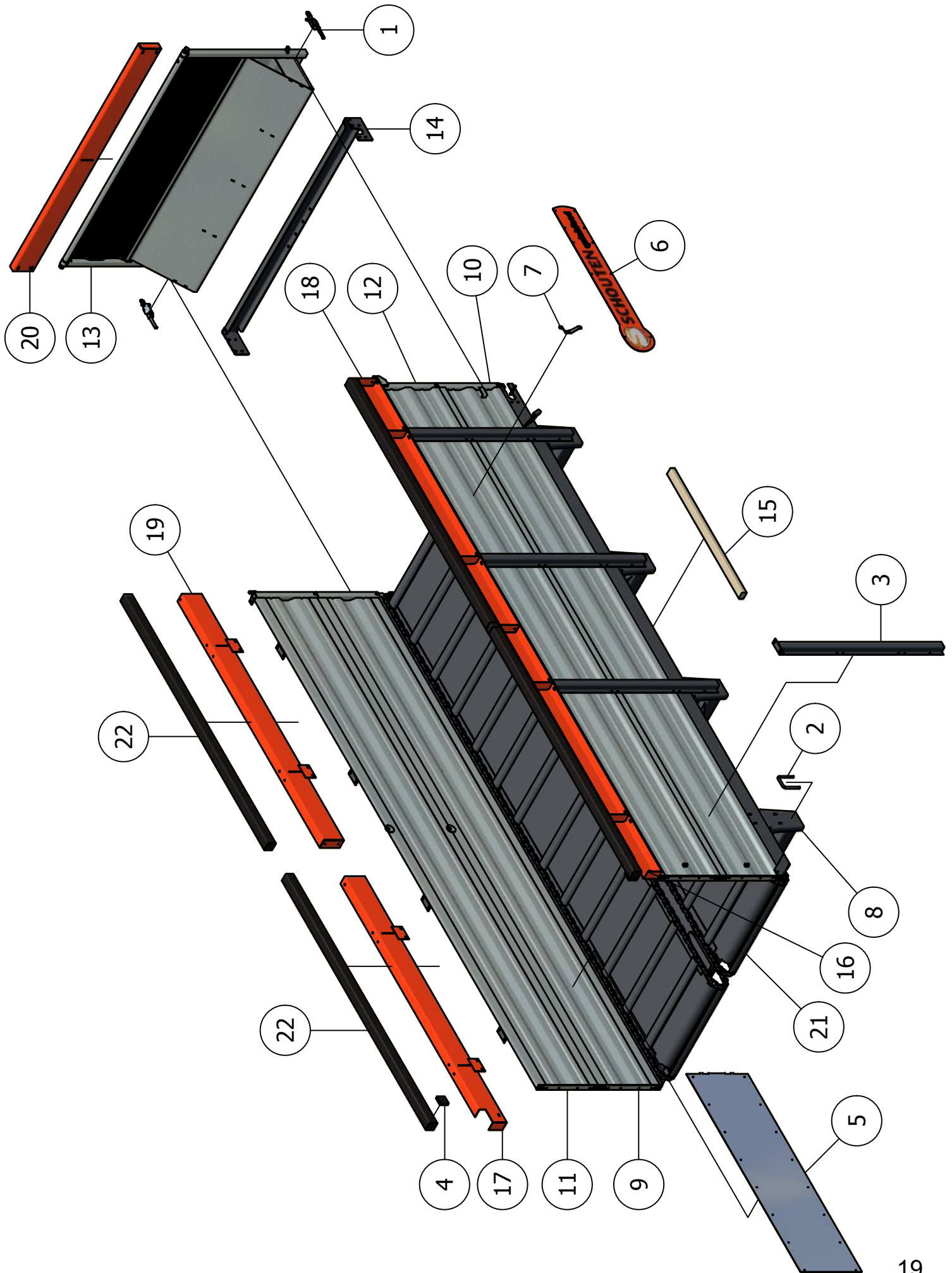
\*\* Wordt bij een achterlossende uitvoering links gemonteerd.





## 02.06. Stuklijst autm.vetsmering

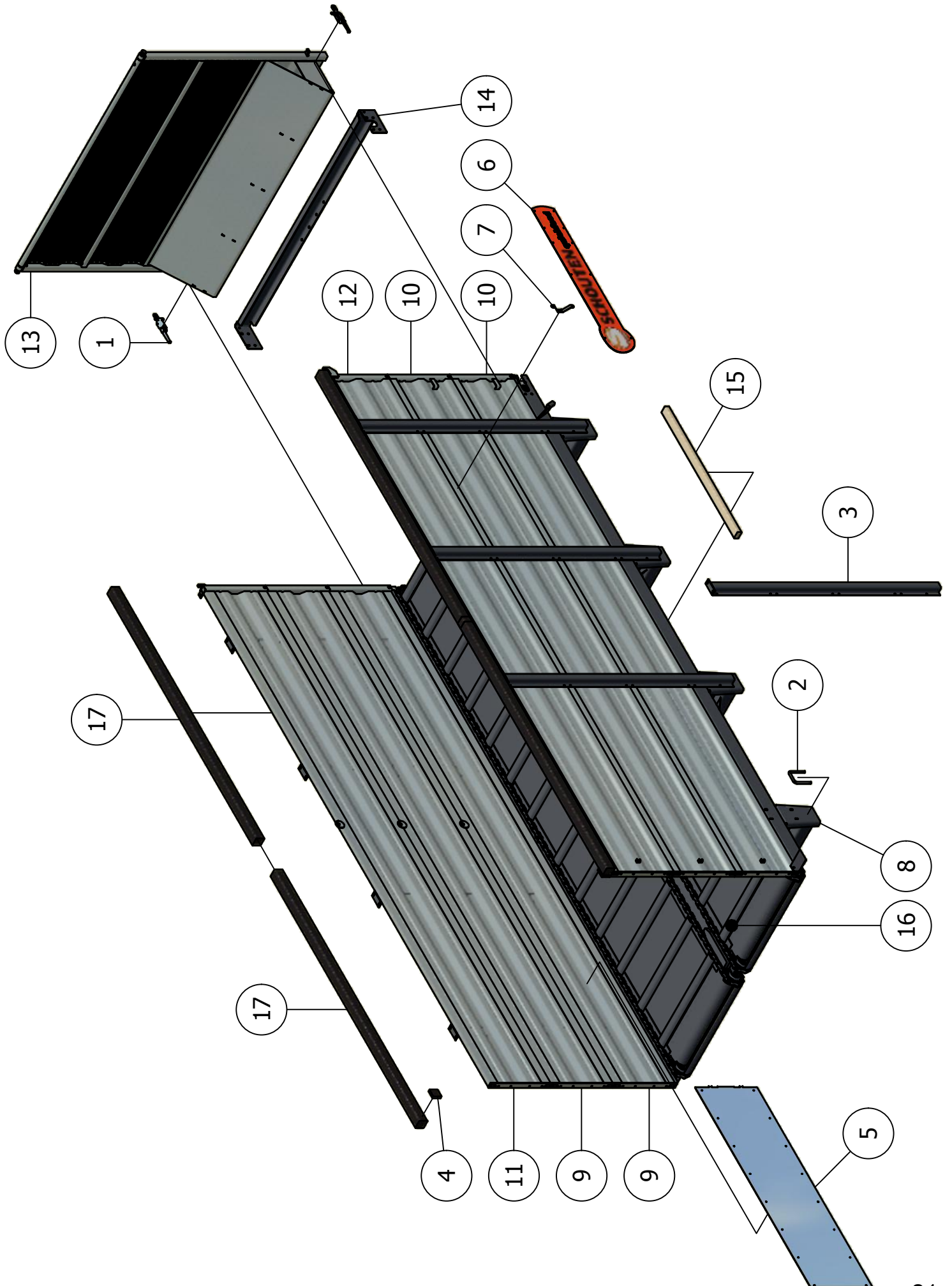
Stukn.	Artikelnummer	Omschrijving	Aant.	Opmerking
1	122077	Clip vetpatroon	1	
2	124609	Perma Classic universeel vet	1	
3	124611	Activeringschroef rood	1	Smeertijd: 6 maanden
4	124613	Borstel 40x30mm + gat 1/4"	1	
5	125617	Activeringschroef grijs	1	Smeertijd: 12 maanden
6	335.06.071	Steun autm.vetsmering VDW	3	



## 03.01. Stuklijst voorraadbak 210-V/A

Stukn.	Artikelnummer	Omschrijving	Aant.	Opmerking
1	123111	Excentersluiting verzinkt	2	
2	308.07.007	Strop M16 120x100mm ELVZ	8	
3	335.04.018	Verstevigingsrond zijwand H=1,30m	8	
4	335.04.033	Kunststofblok 80x80x20mm	2	
5	335.04.043	Slijtplaat	2	
6	335.08.004	Stickerplaat Quickfeed	2	
7	335.08.005	Ondersteuning stickerplaat	2	
8	336.03.001	Onderframe 5,6m	1	
9	336.03.005	Onderwand links L=5548mm	1	
10	336.03.006	Onderwand rechts L=5548mm	1	
11	336.03.013	Bovenwand links L=5548mm	1	
12	336.03.014	Bovenwand rechts L=5548mm	1	
13	336.03.021	Achterklep H=1300mm *	1	
14	336.03.024	Achterbalk onderframe	1	
15	336.03.025	Vurenhouten balk L=1400mm	4	
16	336.03.026	Opzetrand Links-voor	1	
17	336.03.027	Opzetrand Rechts-voor	1	
18	336.03.028	Opzetrand Links-achter	1	
19	336.03.029	Opzetrand Rechts-achter	1	
20	336.03.030	Opzetrand voor/achter	1	
21	336.05.006	Bodemketting bodemframe 5,6m	2	
22	KRB80X80	Kunststofblok L=2800mm	4	

\* Afdichtrubber L=2,8mtr Art.nr: 300.11.019



## 03.02. Stuklijst voorraadbak 300-V/A

Stukn.	Artikelnummer	Omschrijving	Aant.	Opmerking
1	123111	Excentersluiting verzinkt	2	
2	308.07.007	Strop M16 120x100mm ELVZ	8	
3	335.04.019	Verstevigingsrond zijwand H=1,90m	8	
4	335.04.033	Kunststofblok 80x80x20mm	2	
5	335.04.043	Slijtplaat	2	
6	335.08.004	Stickerplaat Quickfeed	2	
7	335.08.005	Ondersteuning stickerplaat	2	
8	336.03.001	Onderframe 5,6m	1	
9	336.03.005	Onderwand links L=5548mm	2	
10	336.03.006	Onderwand rechts L=5548mm	2	
11	336.03.013	Bovenwand links L=5548mm	1	
12	336.03.014	Bovenwand rechts L=5548mm	1	
13	336.03.022	Achterklep H=1,9m *	1	
14	336.03.024	Achterbalk onderframe	1	
15	336.03.025	Vurenhouten balk L=1400mm	4	
16	336.05.006	Bodemketting bodemframe 5,6m	2	
17	KRB80X80	Kunststofbalk L=2800mm	4	

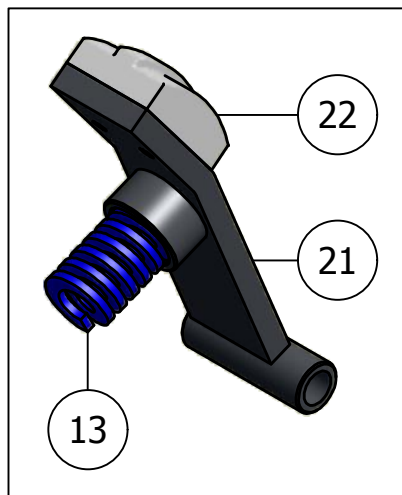
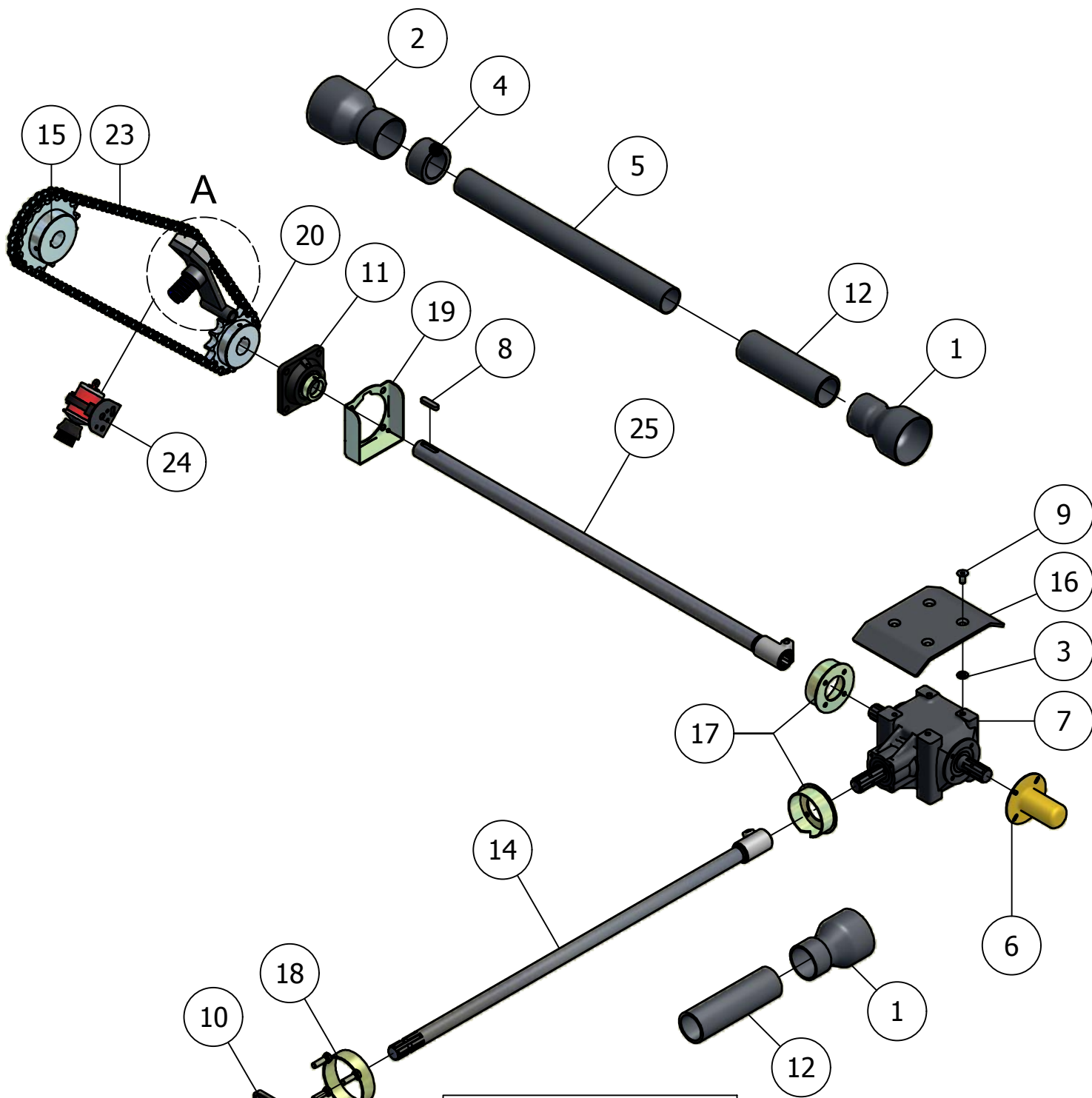
\* Afdichtrubber L=2,8mtr Art.nr: 300.11.019



Stukn.	Artikelnummer	Omschrijving	Aant.	Opmerking
1	121154	Stauff beugelset 6050,8 Aluminium	1	
2	121187	Sluitring M16 DIN125A ELVZ	1	
3	121415	Schotelveer 31.5x16.3x1.75	2	
4	121589	Tandwielkast 5702-M-3 *	1	Art.nr. Sticker: 121590
5	121885	Seegerring huis 50	2	
6	121894	Seegerring huis 80	2	
7	122020	Diepgroefkogellager	2	
8	122021	Nilosbinnenring	4	
9	122181	Inlegspie 14x9x100 DIN6885	1	
10	122450	Stauff afdekplaat D-pal 6S	1	
11	122700	Bout M16x180 DIN931 ELVZ	1	
12	122809	Bout M24x200 DIN933 ELVZ	4	
13	122860	Moer M24 DIN934 ELVZ	4	
14	122945	Moer M16ZB DIN985 ELVZ	1	
15	123524	Afdichting G35x45x4B	8	
16	124328	Hydromotor as 25mm	1	
17	124436	Lagerbus	4	
18	335.06.014	Bodemkettingwiel gietijzer VDW	4	
19	335.06.015	Bodemkettingspanner	4	
20	335.06.016	Pen ø35mm	4	
21	335.06.034	Demontageschijf met nok	1	
22	336.05.024	Aandrijfjas bodemk. ø50mm	1	
23	430.03.017	Lagerhuis t.b.v. as ø50mm	2	
24	440.03.013	Borgring ø61xø13x6	4	

\* Tandwielkast is onder een hoek van 30° gemonteerd.  
(213mm olie = 1,8 ltr SAE80W90, zie sticker op/bij tandwielkast)



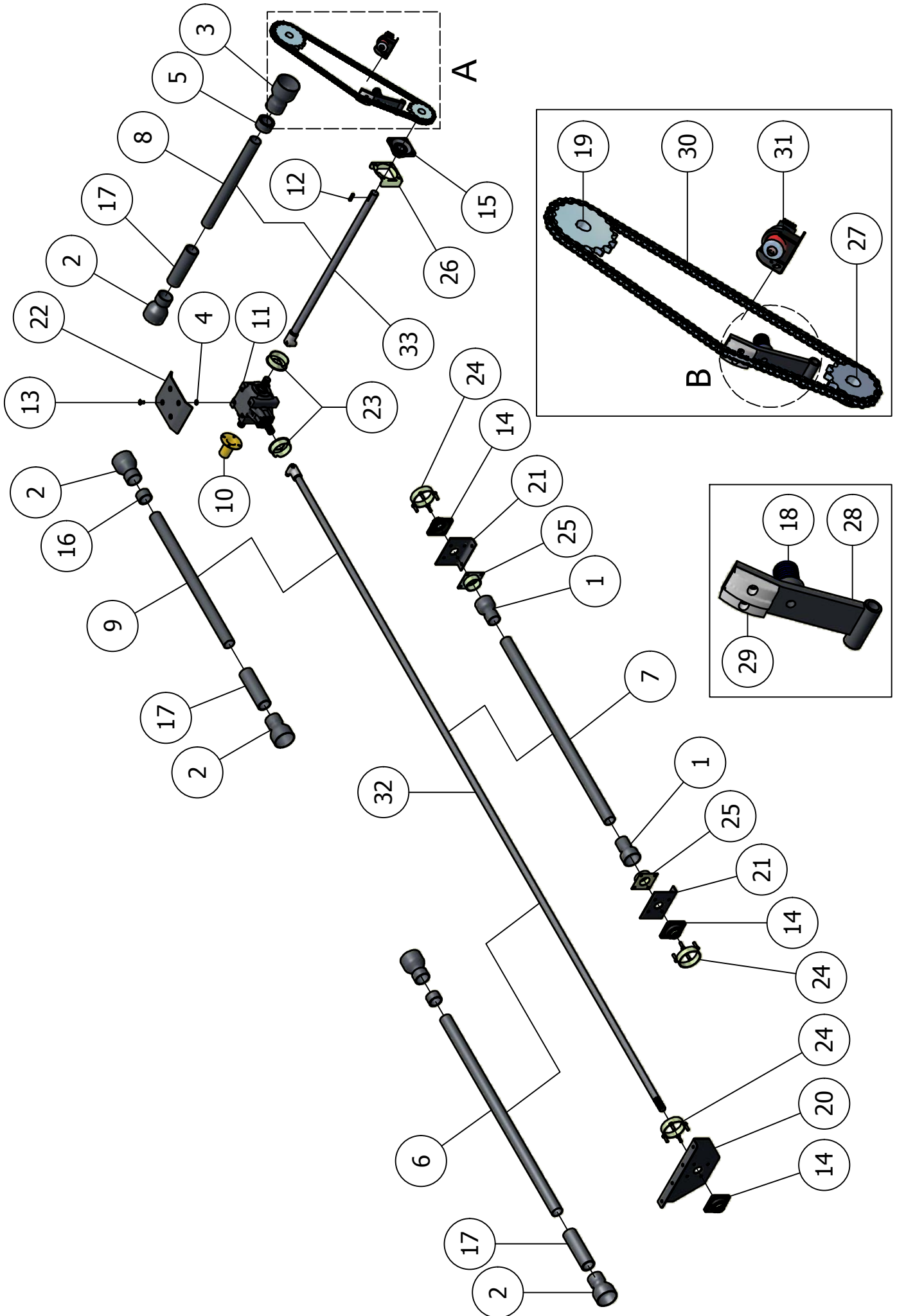


Detail A

## 04.02. Stuklijst aandrijving walsen-V

Stukn.	Artikelnummer	Omschrijving	Aant.	Opmerking
1	121149	Verloop PVC 110x75mm	2	
2	121150	Verloop PVC 125x90mm	1	
3	121183	Sluitring M12 DIN125A ELVZ	4	
4	121228	Lijmring PVC 90x63mm	1	
5	121321	Buis PVC ø63mm	1	L=600mm
6	121360	Beschermkap aftakasstomp	1	
7	121467	Tandwielkast T27A 1-1	1	Olie: 1,2ltr SAE80W90
8	122177	Inlegspie 12x8x50 DIN6885A	1	
9	122351	Verzonken inbusbout M12x25	4	
10	124450	Flenslagerblok	1	
11	124451	Flenslagerblok	1	
12	124642	Buis PVC ø75mm dikwandig	2	L=250mm
13	2411540102	Stempelveer blauw L=102mm	1	
14	335.06.001	Aandrijfjas VDW L=1175mm ø35mm	1	
15	335.06.011	Kettingwiel 20B-1 Z=18 40H7+sp/tg	1	Art.nr. Stelschroef: 122645
16	335.06.026	Afschermplaat gezet	1	
17	335.06.027	Bevestiging PVC-afscherming	2	
18	335.06.028	Bevestiging PVC-afscherming	1	
19	335.06.030	Bevestiging PVC-afscherming	1	
20	335.06.038	Kettingwiel 20B-1 Z=14 40H7	1	Art.nr. Stelschroef: 122645
21	335.06.041	Kettingspanner VDW	1	
22	335.06.042	Spanblok kettingspanner VDW	1	
23	335.06.070	Ketting Witra 20B-1 68 rollen	1	Art.nr. Verloopschakel: 123175
24	335.SS.060	Automatische vetsmering	1	Zie pagina: 17
25	336.05.023	Aandrijfjas VDW L=1160mm ø40mm	1	

# 04.03. Aandrijving walsen-A

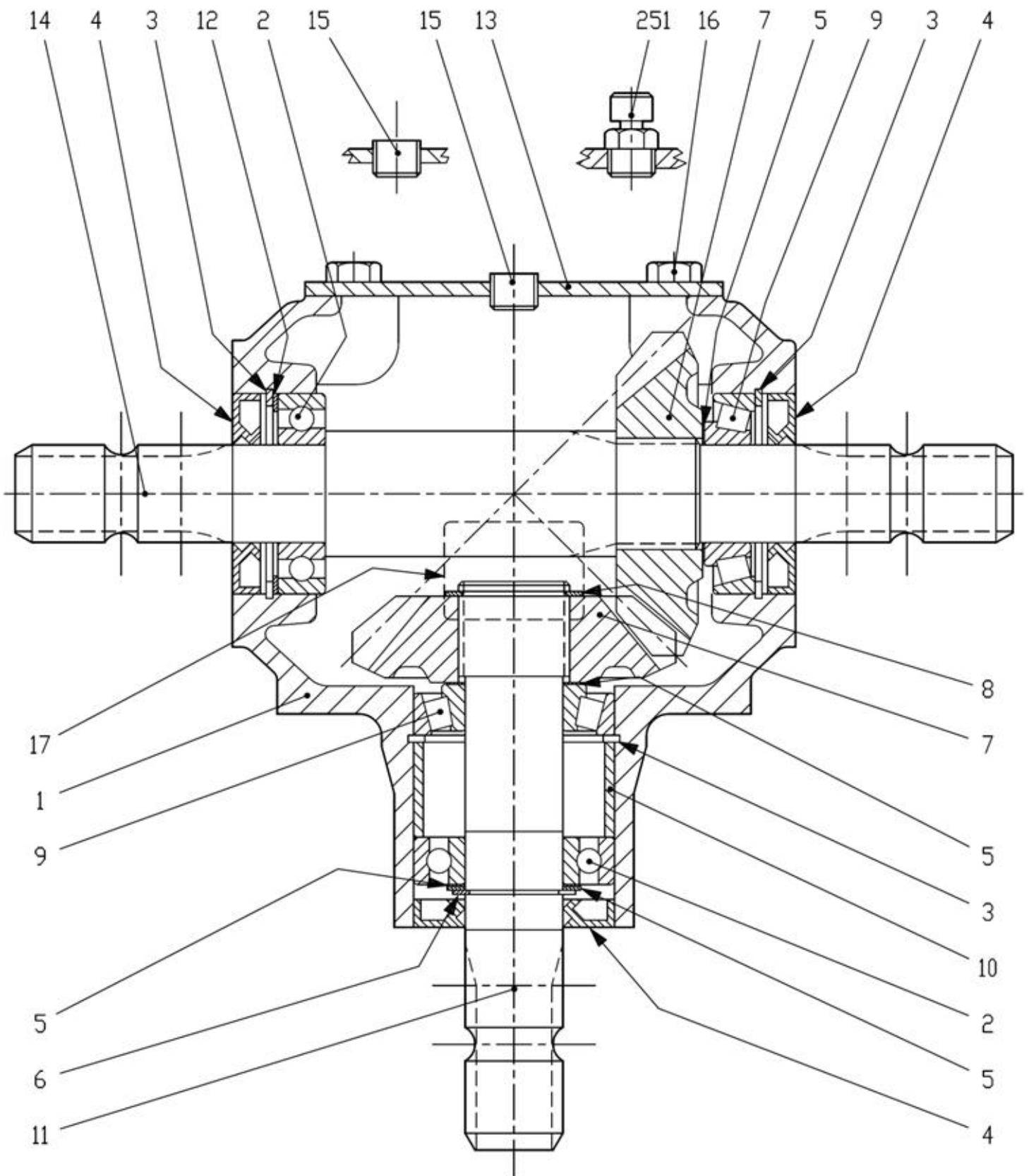


Detail A

Detail B

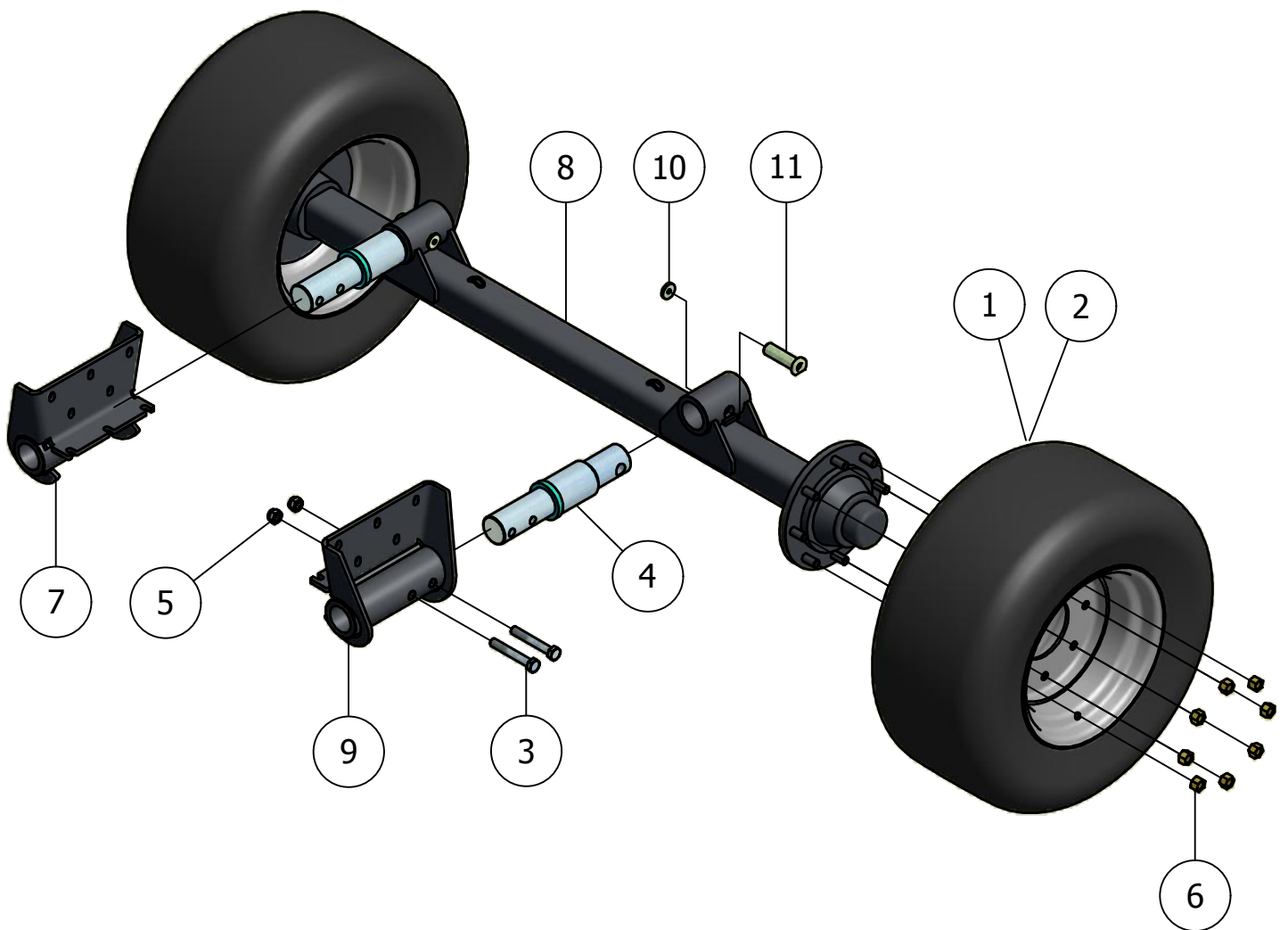
## 04.03. Stuklijst aandrijving walsen-A

Stukn.	Artikelnummer	Omschrijving	Aant.	Opmerking
1	121148	Verloop PVC 90x63mm	2	
2	121149	Verloop PVC 110x75mm	5	
3	121150	Verloop PVC 125x90mm	1	
4	121183	Sluitring M12 DIN125A ELVZ	4	
5	121228	Lijmring PVC 90x63mm	1	
6	121321	Buis PVC ø63mm	1	L=1495mm
7	121321	Buis PVC ø63mm	1	L=1390mm
8	121321	Buis PVC ø63mm	1	L=650mm
9	121321	Buis PVC ø63mm	1	L=2612mm
10	121360	Beschermkap aftakasstomp	1	
11	121467	Tandwielkast T27A 1-1	1	Olie: 1,2ltr SAE80W90
12	122177	Inlegspie 12x8x50 DIN6885A	1	
13	122351	Verzonken inbusbout M12x25	4	
14	124450	Flenslagerblok	3	
15	124451	Flenslagerblok	1	
16	124642	Buis PVC ø75mm dikwandig	2	L=45mm
17	124642	Buis PVC ø75mm dikwandig	3	L=250mm
18	2411540102	Stempelveer blauw L=102mm	1	
19	335.06.011	Kettingwiel 20B-1 Z=18 40H7+sp/tg	1	Art.nr. Stelschroef: 122645
20	335.06.020	Bevestigingsplaat steunlager	1	
21	335.06.021	Bevestiging middenlager	2	
22	335.06.026	Afschermplaat gezet	1	
23	335.06.027	Bevestiging PVC-afscherming	2	
24	335.06.028	Bevestiging PVC-afscherming	3	
25	335.06.029	Bevestiging PVC-afscherming	2	
26	335.06.030	Bevestiging PVC-afscherming	1	
27	335.06.038	Kettingwiel 20B-1 Z=14 40H7	1	Art.nr. Stelschroef: 122645
28	335.06.041	Kettingspanner VDW	1	
29	335.06.042	Spanblok kettingspanner VDW	1	
30	335.06.070	Ketting Witra 20B-1 68 rollen	1	Art.nr. Verloopschakel: 123175
31	335.SS.060	Automatische vetsmering	1	Zie pagina: 17
32	336.05.022	Aandrijfjas VDW L=4955mm ø35mm	1	
33	336.05.023	Aandrijfjas VDW L=1160mm ø40mm	1	



## 04.04. Stuklijst tandwielkast 121467

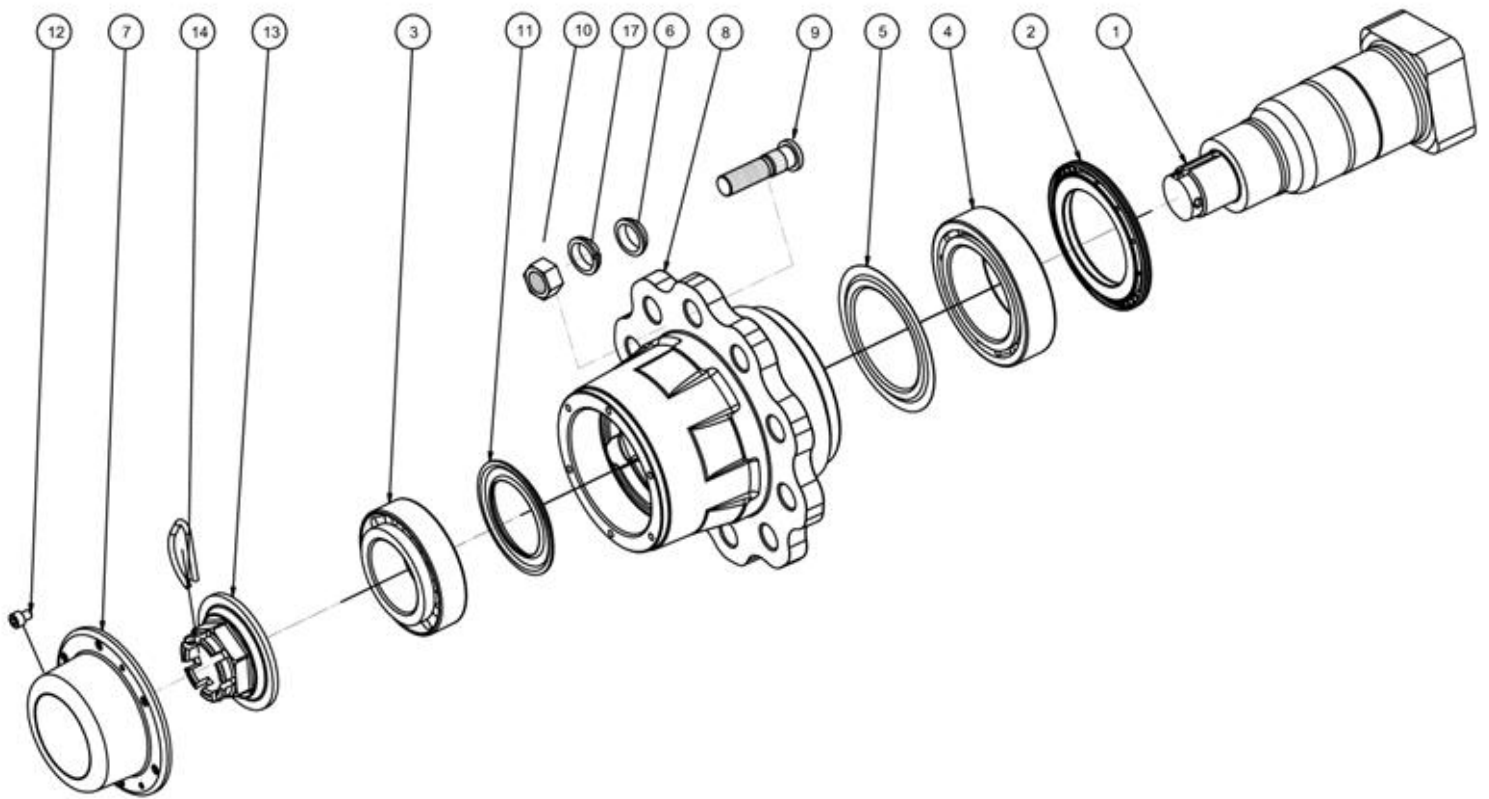
Stukn	Artikelnummer	Omschrijving	Aant	Opmerking
1	0.267.0300.00	Huis tandwielkast	1	
2	122092	Diepgroefkogellager	2	
3	121892	Seegerring huis 72	3	
4	121563	Keerring	3	
5	0.259.7500.00	Opvulring	3	
6	121802	Seegerring as 35	1	
7	0.267.5007.00	Conisch tandwiel Z=18	2	
8	121807	Seegerring as 40	1	
9	121511	Conisch rollager	2	
10	0.267.7100.00	Vulring	1	
11	0.267.2001.00	Ingaande as tandwielkast	1	
12	0.248.7500.00	Opvulring	1	
13	0.267.1302.00	Deksel tandwielkast	1	
14	0.267.3005.00	Uitgaande as tandwielkast	1	
15	125342	Afsluitdop	2	
16	122747	Bout M10x20 DIN933 ELVZ	4	
17	0.124.7101.00	Typeplaat	1	
251	124316	Ontluchtingsfilter	1	



## 05.01. Stuklijst vaste as ongeremd

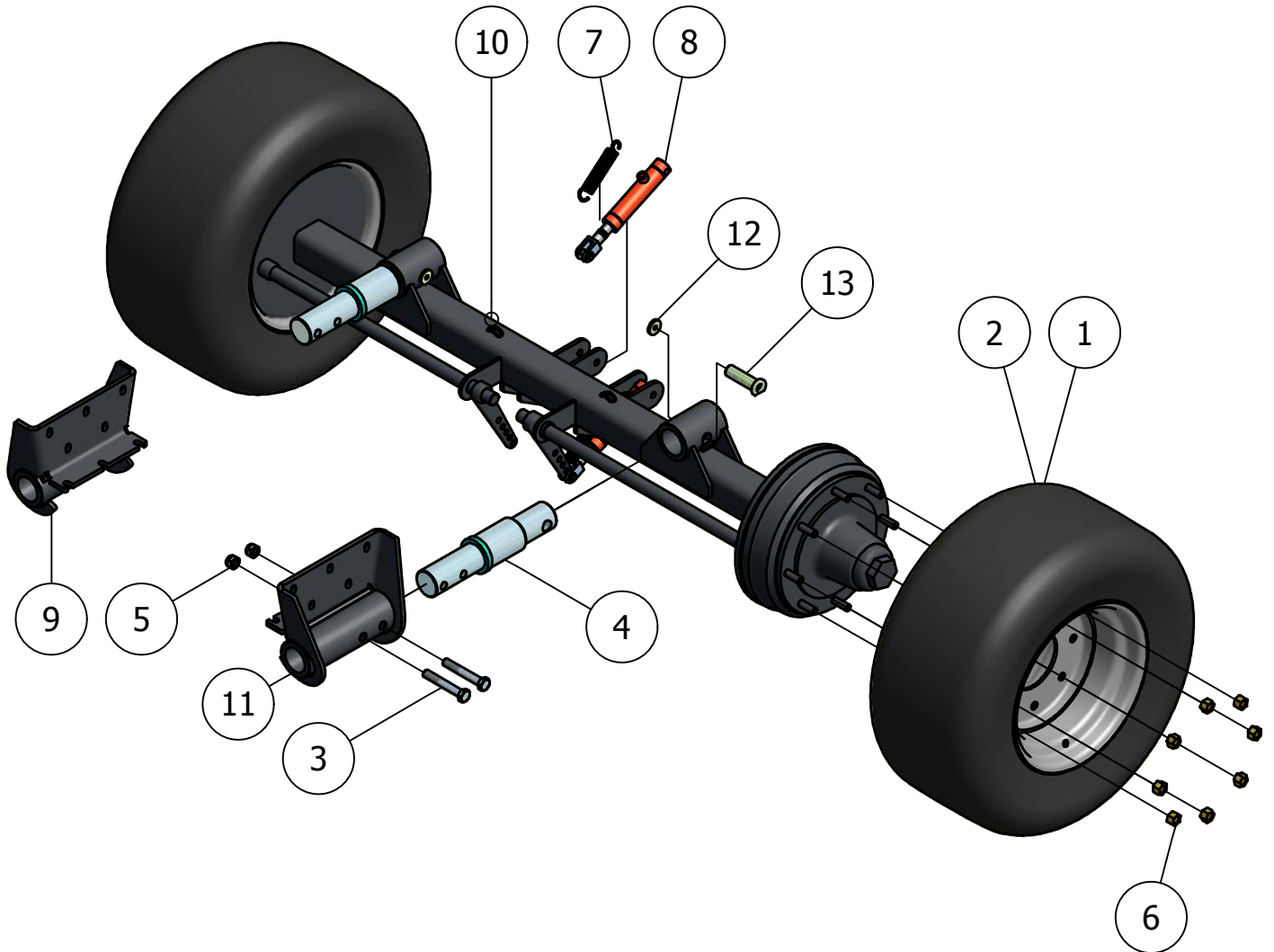
Stukn.	Artikelnummer	Omschrijving	Aant.	Opmerking
1	121303	Band-wiel combinatie BKT AW	2	15.0/55-17 (Standaard)
2	121900	Band-wiel combinatie BKT AW	2	500/50-17 (Optie)
3	122721	Bout M20x130 DIN931 ELVZ	4	
4	122904	Loadcell DG2200/73	2	
5	122950	Moer M20ZB DIN985 ELVZ	4	
6	125703	Wielmoer M20	16	
7	336.04.003	Weegcel houder	1	
8	336.04.004	Wielas vk100 ongeremd	1	
9	336.04.006	Weegcel houder	1	
10	411.01.013	Sluitring $\varnothing 40 \times \varnothing 11 \times 6$ mm	2	
11	440.02.012	Pen $\varnothing 30$ L=102mm draadgat M10	2	





## 05.02. Stuklijst wielaseind ongeremd

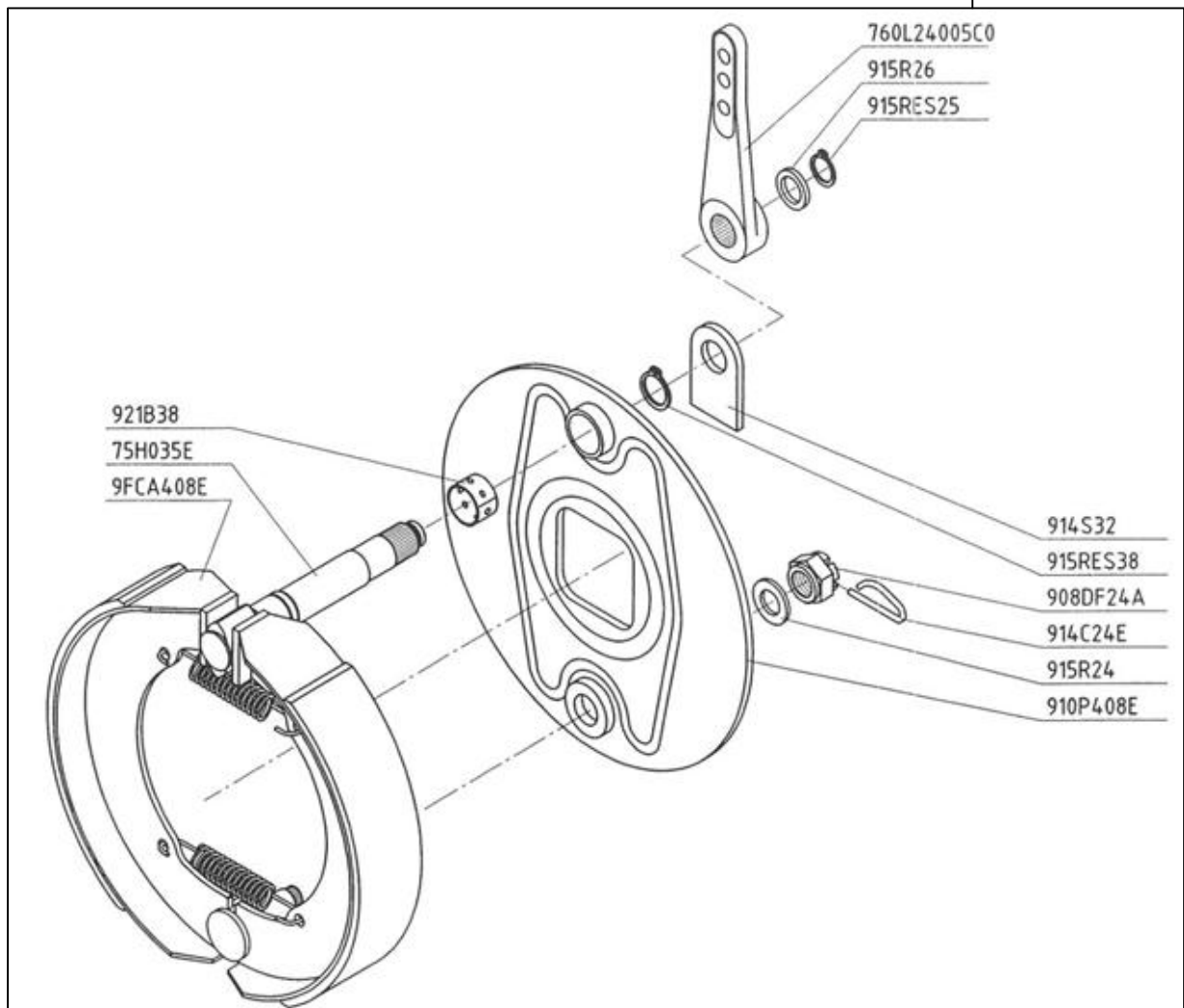
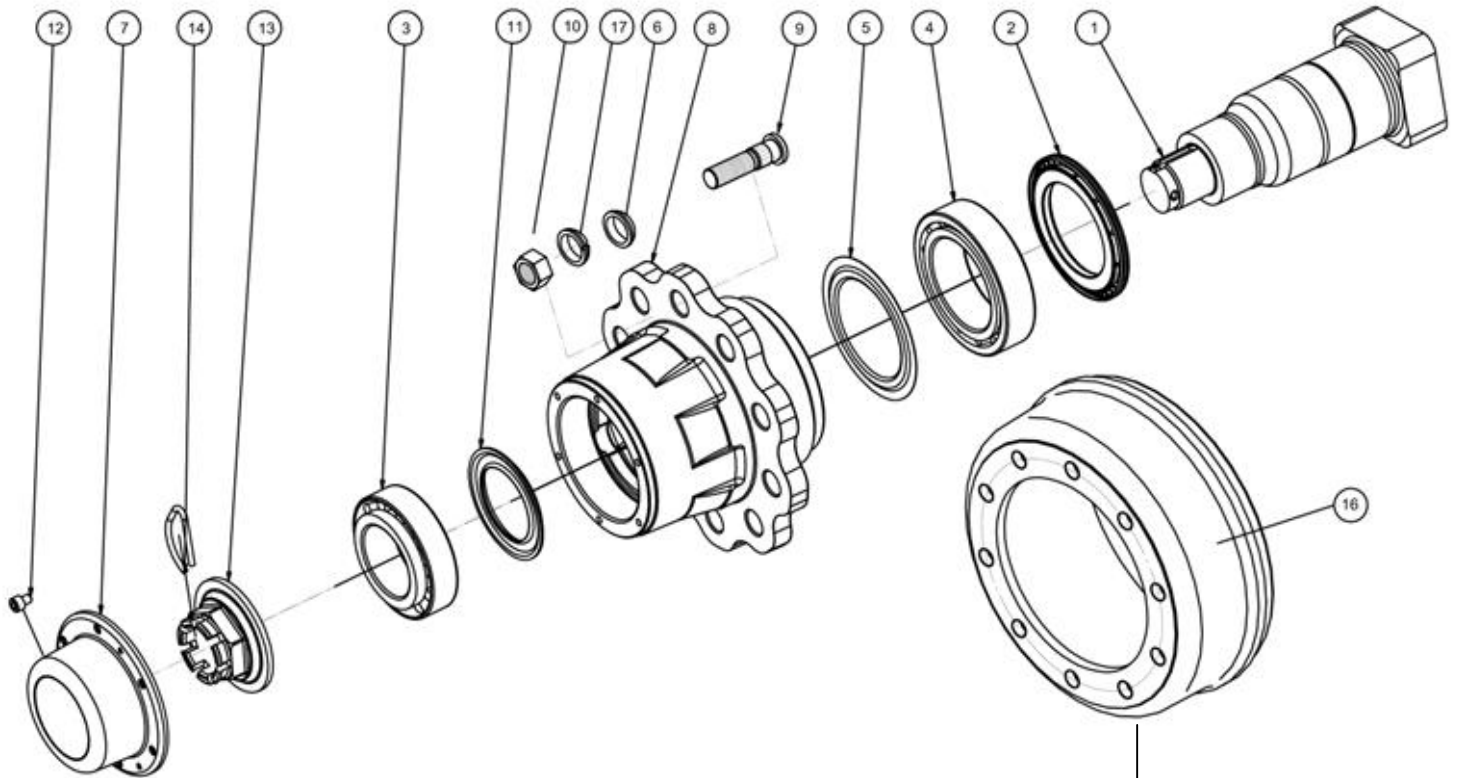
Stukn	Artikelnummer	Omschrijving	Aant	Opmerking
1		Wielas	1	
2	5441402	Keerring	1	
3	59133114	Conisch rollager	1	
4	59133018	Diepgroefkogellager	1	
5	5511402	Nilosring	1	
6	574202	Conische sluitring	(8)	
7	56112501	Wieldop met afdichting	1	
8	61L8UA002	Naaf 8xM20	1	
9	57120B5	Wielbout M20	8	
10	125703	Wielmoer M20	8	
11	5531092	Nilosring	1	
12	122612	Inbusbout M8x20 DIN912 ELVZ	6	
13	57548B6	Kroonmoer	1	
14	58209	Borgveer	1	
17	574201	Conische veerring	(8)	



## 05.03. Stuklijst vaste as geremd

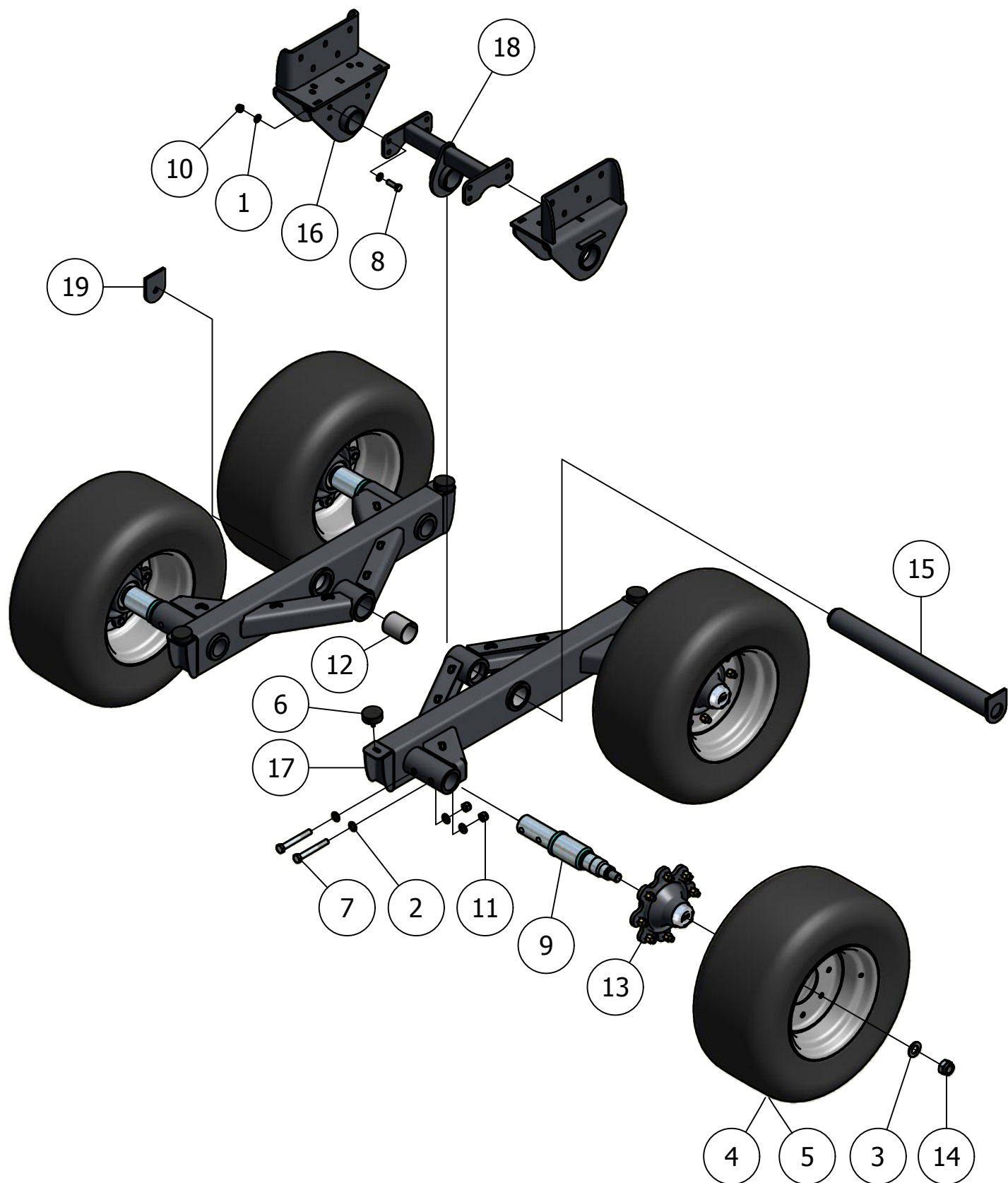
Stukn.	Artikelnummer	Omschrijving	Aant.	Opmerking
1	121303	Band-wiel combinatie BKT AW	2	15.0/55-17 (Standaard)
2	121900	Band-wiel combinatie BKT AW	2	500/50-17 (Optie)
3	122721	Bout M20x130 DIN931 ELVZ	4	
4	122904	Loadcell DG2200/73	2	
5	122950	Moer M20ZB DIN985 ELVZ	4	
6	125703	Wielmoer M20	16	
7	310.02.042	Trekveer $\varnothing 30,5 \times 5$ L=166mm	2	
8	327.05.005	Remcilinder met gaffel $\varnothing 16 \times 32$	2	
9	336.04.003	Weegcel houder	1	
10	336.04.005	Wielas vk100 geremd	1	
11	336.04.006	Weegcel houder	1	
12	411.01.013	Sluitring $\varnothing 40 \times \varnothing 11 \times 6$ mm	2	
13	440.02.012	Pen $\varnothing 30$ L=102mm draadgat M10	2	

# 05.04. Wielaseind geremd



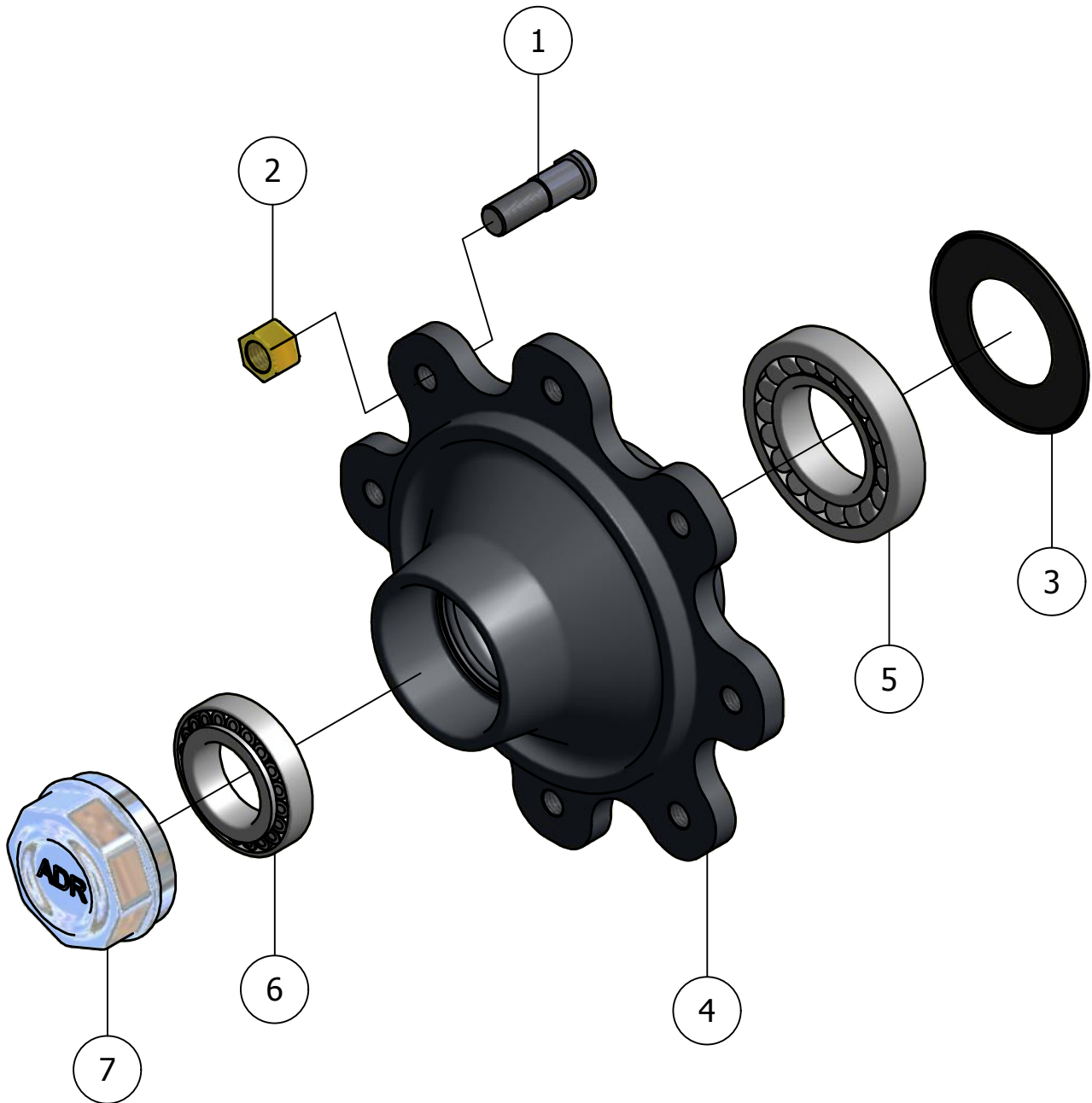
## 05.04. Stuklijst wielaseind geremd

Stukn	Artikelnummer	Omschrijving	Aant	Opmerking
1		Wielas	1	
2	5441402	Keerring	1	
3	59133114	Conisch rollager	1	
4	59133018	Diepgroefkogellager	1	
5	5511402	Nilosring	1	
6	574202	Conische sluitring	(8)	
7	56112501	Wieldop met afdichting	1	
8	61L8UA002	Naaf 8xM20	1	
9	57120B5	Wielbout M20	8	
10	125703	Wielmoer M20	8	
11	5531092	Nilosring	1	
12	122612	Inbusbout M8x20 DIN912 ELVZ	6	
13	57548B6	Kroonmoer	1	
14	58209	Borgveer	1	
16	66LVA0801	Remtrommel	1	
17	574201	Conische veerring	(8)	



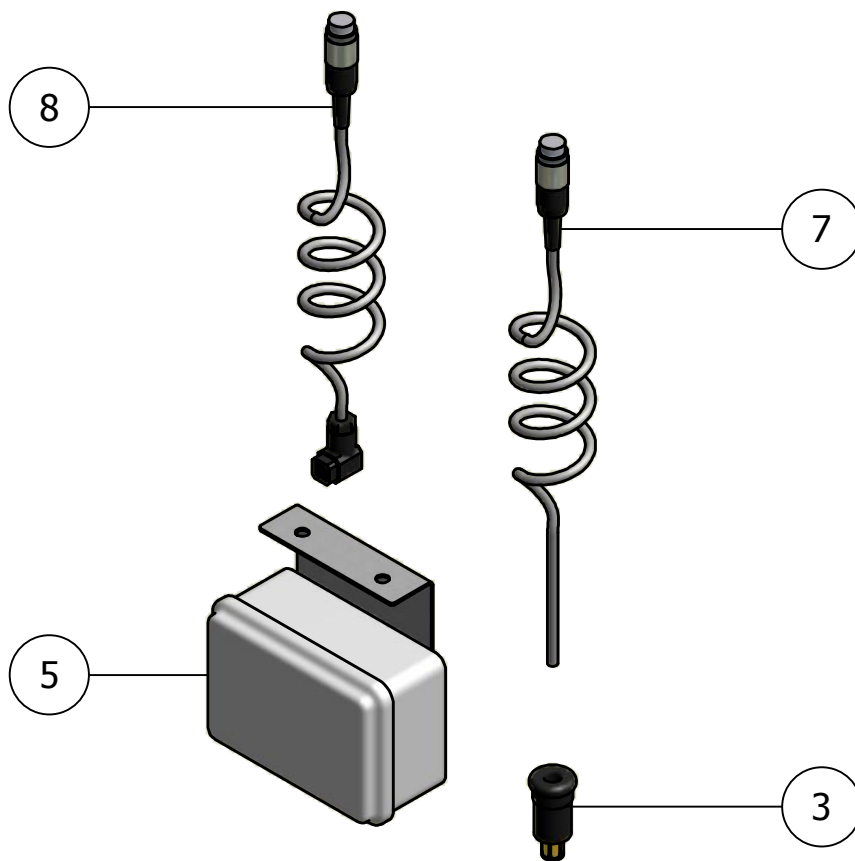
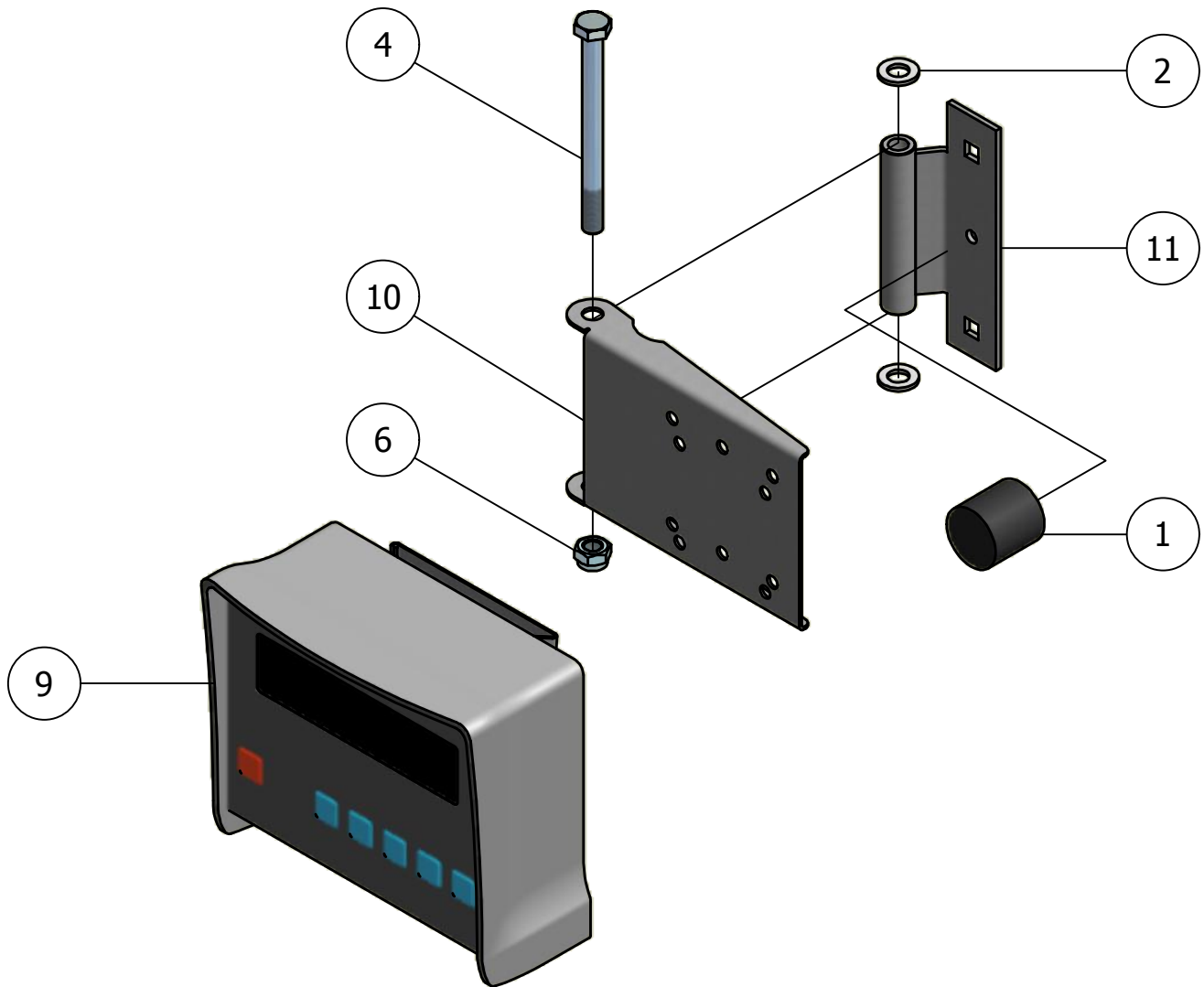
Stukn.	Artikelnummer	Omschrijving	Aant.	Opmerking
1	121187	Sluitring M16 DIN125A ELVZ	16	
2	121191	Sluitring M20 DIN125A ELVZ	16	
3	121197	Sluitring M33 DIN125A ELVZ	4	
4	121303	Band-wiel combinatie BKT AW	4	15.0/55-17 (Standaard)
5	121900	Band-wiel combinatie BKT AW	4	500/50-17 (Optie)
6	122307	Trillingsdemper $\varnothing 75 \times 25$	4	
7	122722	Bout M20x150 DIN931 ELVZ	8	
8	122797	Bout M16x50 DIN933 ELVZ	8	
9	122905	Loadcell DG21200/73-AF	4	
10	122945	Moer M16ZB DIN985 ELVZ	8	
11	122950	Moer M20ZB DIN985 ELVZ	8	
12	124440	Lagerbus	4	
13	125133	Naaf ADR 8M18 30210/30213	4	
14	125677	Moer M33x2ZB DIN985 ELVZ	4	
15	335.05.007	Pendelas $\varnothing 80$ L=855mm	1	
16	336.04.007	Bevestigingsstoel tandemstel	2	
17	336.04.008	Pendelas tandem	2	
18	336.04.009	Ondersteuning scharnieras	1	
19	336.04.011	Borgring pendelas	1	





## 05.06. Stuklijst wielaseind weegas

Stukn.	Artikelnummer	Omschrijving	Aant.	Opmerking
1	122548	Wielbout M18x1.5x61	8	
2	122551	Wielmoer M18	8	
3	122636	Stofkeerring	1	
4	125133	Naaf ADR 8M18 30210/30213	1	
5	125672	Conisch rollager	1	
6	125673	Conisch rollager	1	
7	125676	Naafdop ADR 90mm	1	



## 05.07. Stuklijst weegstelsel

Stukn.	Artikelnummer	Omschrijving	Aant.	Opmerking
1	121142	Trillingsdemper $\varnothing$ 40x40 type E	1	
2	121184	Sluitring M12 DIN125A Nylon	2	
3	122518	Stekker 2-polig	1	
4	122666	Bout M12x140 DIN931 ELVZ	1	
5	122931	Connection box 3-loadcell *	1	
6	122940	Moer M12ZB DIN985 ELVZ	1	
7	123021	Power cable L=3.5mtr	1	
8	123022	Sensor cable L=5.0m	1	
9	123037	Microcomputer Stad04	1	
10	335.01.006	Bevestigingsdeel weegmonitor	1	
11	335.01.007	Scharnierdeel weegmonitor	1	

\* Bij tandemas 2x connection box.  
i.c.m. verbindingkabel Art.nr: 9890112

